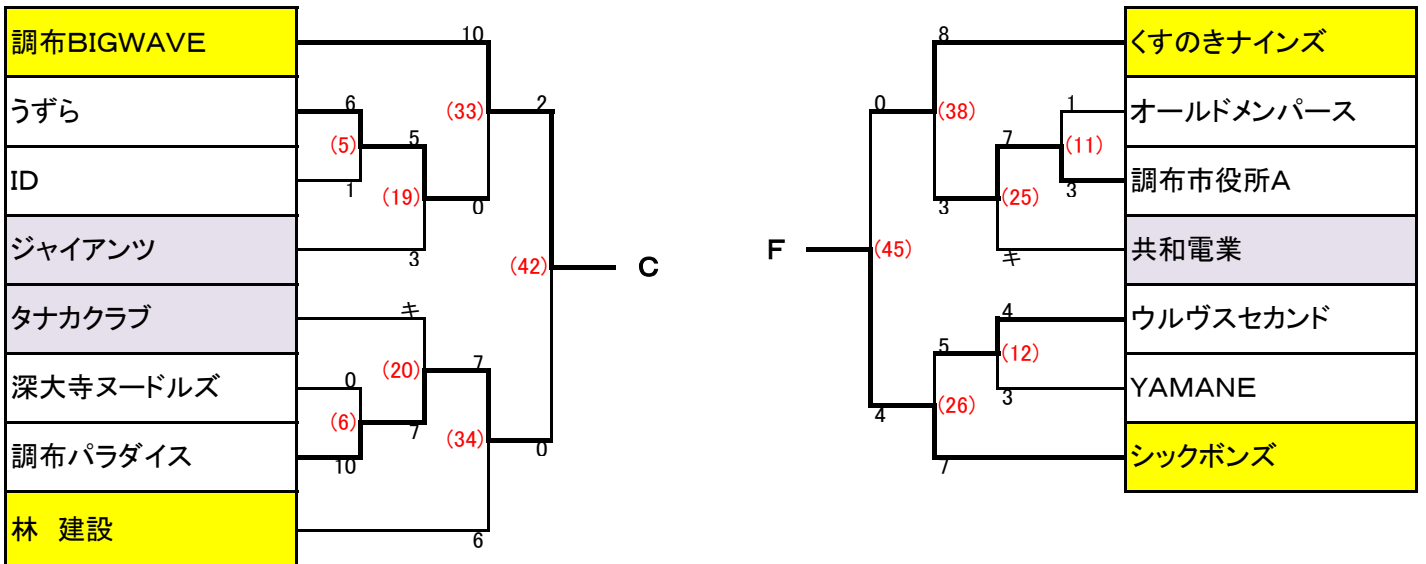
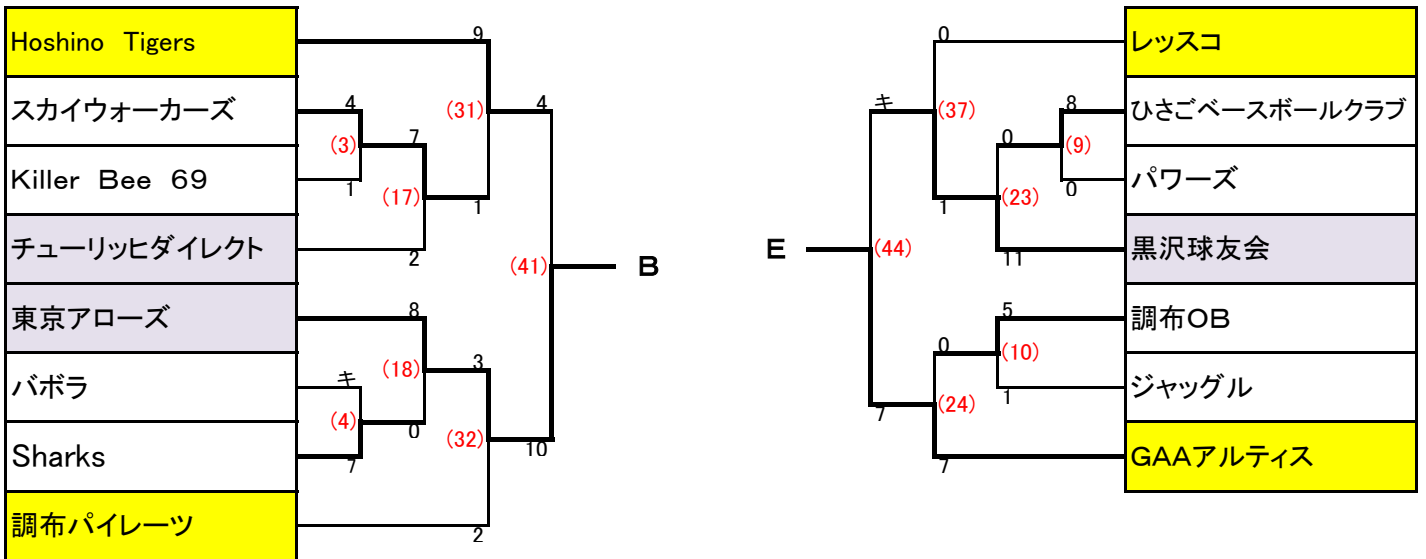
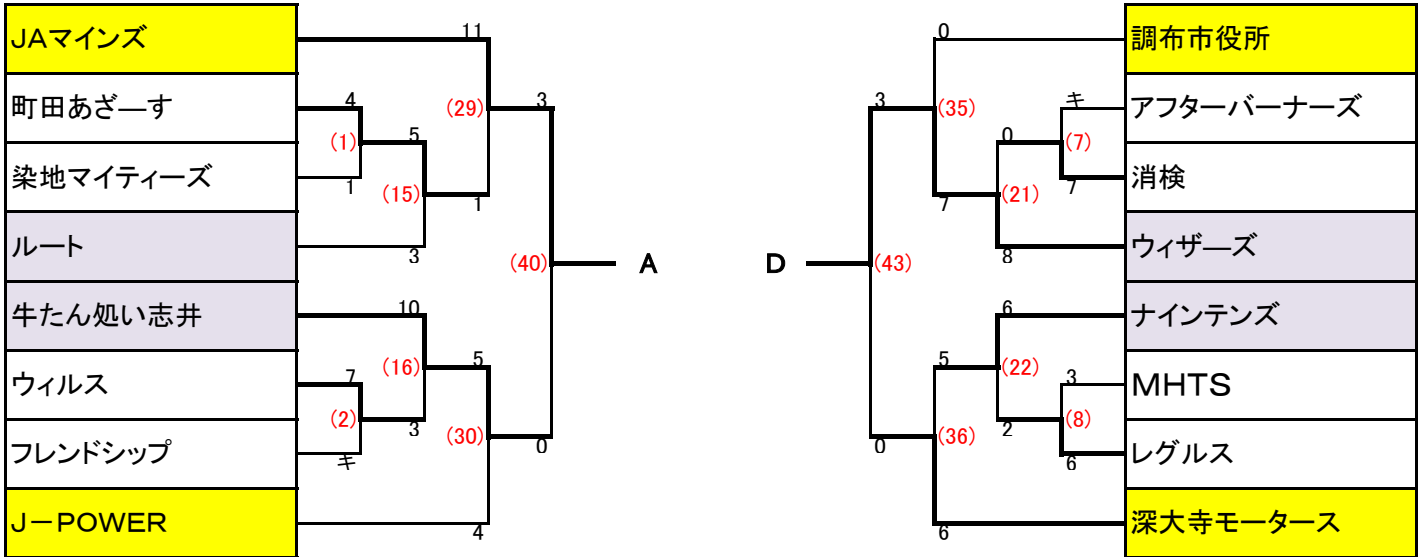


調布市軟式野球連盟 平成29年度春季大会組合せ

* ()内の数字は、試合番号です。
* 5月7日(日)、8月13日(日)は大会を実施しません。

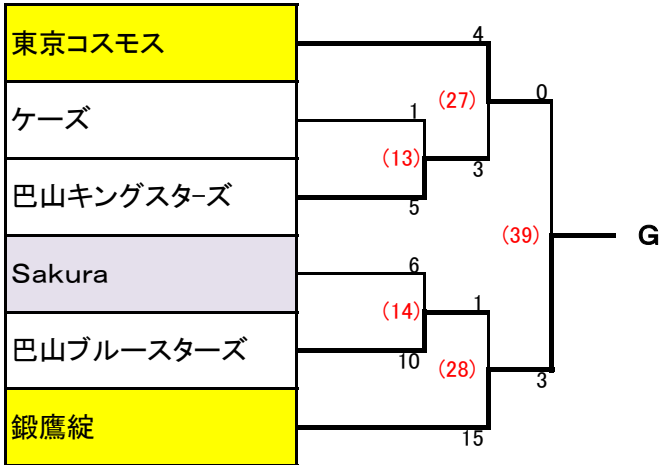
■ 一部 ■ 二部 □ 三部



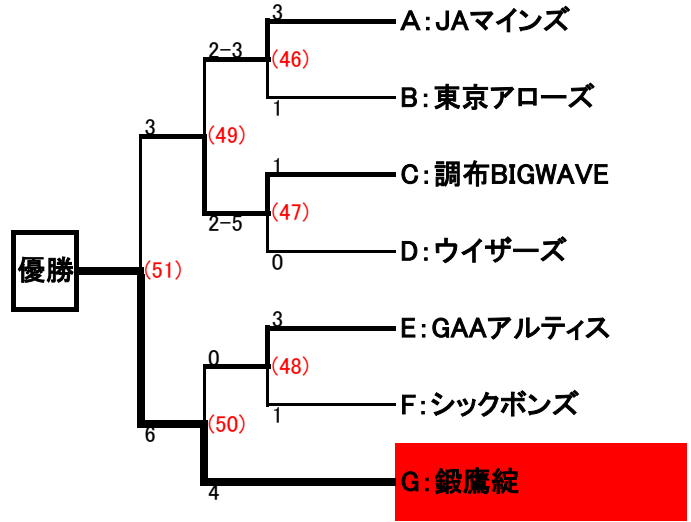
調布市軟式野球連盟 平成29年度春季大会組合せ

* ()内の数字は、試合番号です。
 * 5月7日(日)、8月13日(日)は大会を実施しません。

一部
 二部
 三部



決勝ブロック



夏季大会組合せ抽選会

日時: 平成29年5月10日(水)午後6時30分～

場所: 調布市文化会館たづくり12階「大会議場」

参加費: 10,000円